

CERTIFICADO DE ANÁLISE

PRODUTO: VALVULA DOSADORA BRANCA LISA 18415

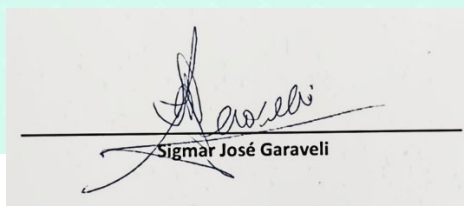
DATA DO TESTE: 10/12/2023

SERIE	TESTE	PADRÃO	OBSERVAÇÕES
1	DESCRIÇÃO	PULVERIZADOR MINI DE PLÁSTICO PP	QUALIFICADO
2	DIÂMETRO EXTERNO	20.7± 0.3 mm	20.7mm
3	DIÂMETRO INTERNO	18± 0.2 mm	18.01mm
4	PESO SPRAY COM TUBO	5.6± 0.2 g	5.62g
5	COMPRIMENTO TUBO	25 ± 0.5 cm	25.1cm
6	FECHO	SUAVE	QUALIFICADO
7	COR DO PULVERIZADOR	BRANCA	QUALIFICADO

CONCLUSÃO: QUALIFICADO

TESTADO POR: SIGMAR

VERIFICADO POR: SIGMAR



Sigmar José Garaveli

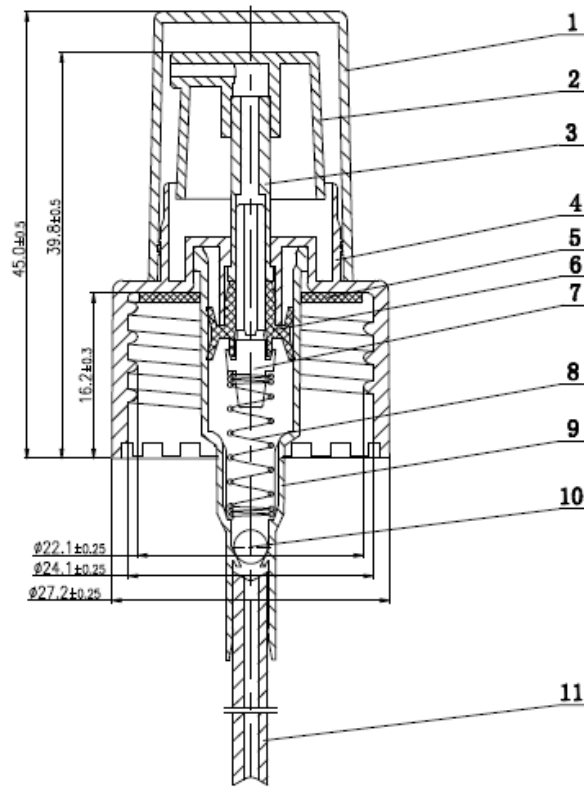
CONTATO:

VALEM - VALVULAS PARA EMBALAGENS

RUA IRACEMA CANDIDA POSCA, 1-150

DIST IND CLAUDIO GUEDES

BAURU - SP - CEP: 17064-864 - FONE (14) 3161-5000



11	PESCANTE	PE	1
10	ESFERA	VIDRO	1
9	ENCAIXE	PP	1
8	MOLA	304	1
7	INSERÇÃO DA HASTE	POM	1
6	BAIXA DE PISTÃO	PE	1
5	VEDAÇÃO	PE	1
4	FECHO	PP	1
3	PISTÃO SUPERIOR	POM	1
2	ACIONADOR	PP	1
1	TAMPA	PP	1