

## Certificado de Análise

**PRODUTO:** VALVULA SPRAY PRATA SUPER LUXO 18410

**DATA DO TESTE:** 15/11/2023

**LOTE:** 112023

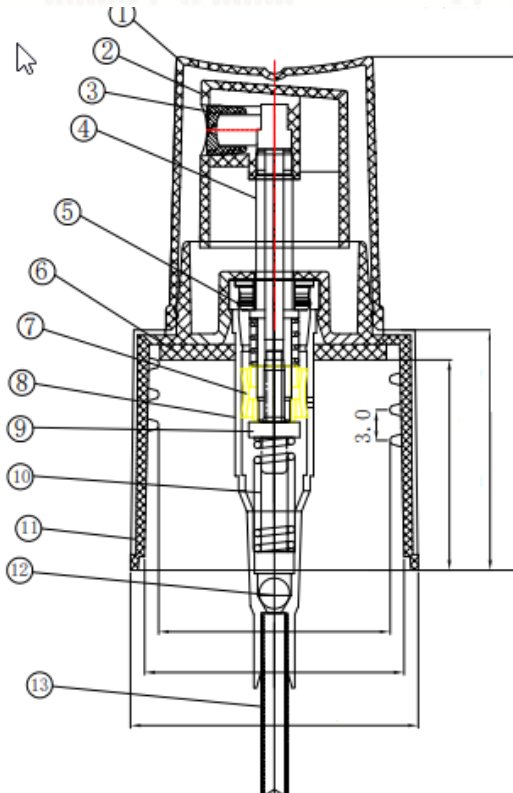
**VALIDADE:** 11/2026

SERIE	TESTE	PADRÃO	OBSERVAÇÕES
1	DESCRIÇÃO	PULVERIZADOR DE PLÁSTICO PP	QUALIFICADO
2	DIÂMETRO EXTERNO	20.8± 0.3 mm	20.86mm
3	DIÂMETRO INTERNO	18± 0.2 mm	18.01mm
4	PESO SPRAY COM TUBO	5.90± 0.3 g	5.92g
5	COMPRIMENTO TUBO	19.00 ± 0.2 cm	19.00cm
6	TRAVA	SUAVE	QUALIFICADO
7	COR DO PULVERIZADOR	PRATA	QUALIFICADO



**Sigmar José Garaveli**  
Diretor Operacional

## Certificado de Análise



1	TAMPA TRANSPARENTE	PP
2	SOBRETAMPA	PP
3	DISCO DE PULVERIZAÇÃO	POM
4	HASTE DE PISTÃO	POM
5	CAPA DE ISOLAMENTO	PEBD
6	JUNTA	PEBD
7	PISTÃO	PEBD
8	CORPO DO PULVERIZADOR	PP
9	VÁLVULA INFERIOR	POM
10	BOMBEAMENTO	AÇO INOX
11	VÁLVULA EXTERNA	PP
12	ESFERA DE VIDRO	VIDRO
13	CANO	PEBD

**Sigmar José Garaveli**  
Diretor Operacional