

Certificado de Análise

PRODUTO: VALVULA SPRAY BRANCA LISA 28410

DATA DO TESTE: 15/11/2023

LOTE: 112023

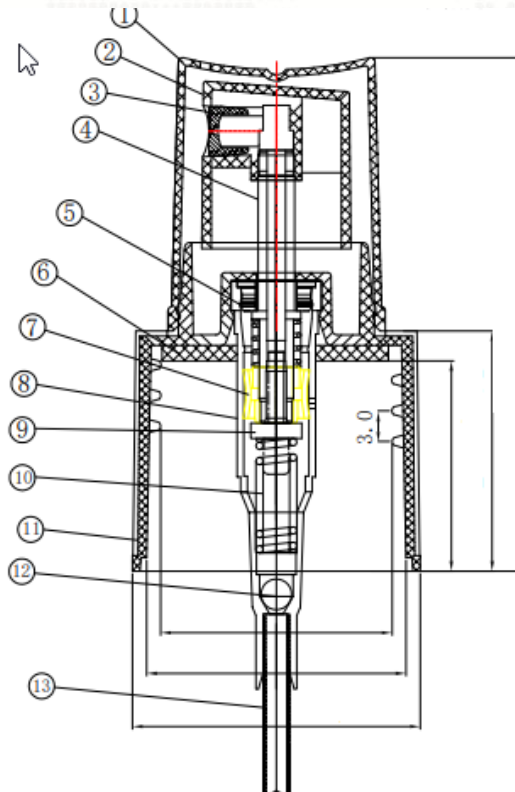
VALIDADE: 11/2026

SERIE	TESTE	PADRÃO	OBSERVAÇÕES
1	DESCRIÇÃO	PULVERIZADOR DE PLÁSTICO PP	QUALIFICADO
2	DIÂMETRO EXTERNO	30.4± 0.3 mm	30.65mm
3	DIÂMETRO INTERNO	28± 0.2 mm	28.00mm
4	PESO SPRAY COM TUBO	7.7± 0.2 g	7.71g
5	COMPRIMENTO TUBO	25 ± 0.5 cm	25.00cm
6	FECHO	SUAVE	QUALIFICADO
7	COR DO PULVERIZADOR	BRANCO	QUALIFICADO



Sigmar José Garaveli
Diretor Operacional

Certificado de Análise



1	TAMPA TRANSPARENTE	PP
2	SOBRETAMPA	PP
3	DISCO DE PULVERIZAÇÃO	POM
4	HASTE DE PISTÃO	POM
5	CAPA DE ISOLAMENTO	PEBD
6	JUNTA	PEBD
7	PISTÃO	PEBD
8	CORPO DO PULVERIZADOR	PP
9	VÁLVULA INFERIOR	POM
10	BOMBEAMENTO	AÇO INOX
11	VÁLVULA EXTERNA	PP
12	ESFERA DE VIDRO	VIDRO
13	CANO	PEBD

Sigmar José Garaveli
Diretor Operacional